

型號 7133 r 型三通

秀而久型號 7133 r 型三通可快速簡易地由溝槽式立管轉接至牙口式消防閘門，適用於 3"、4" 或 6" (88.9 mm, 114.3 mm or 165.1 mm OD) 鋼管立管，連接至 2½" BSP 牙口式或 3" 溝槽式消防栓出水口。

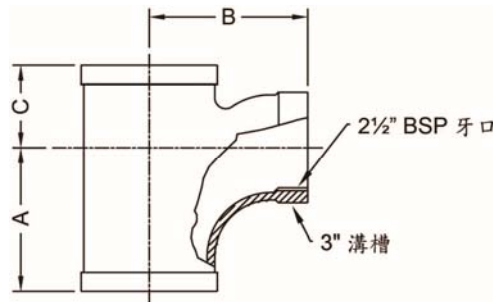
特點：

- 安裝容易，兩端可由溝槽式接頭連接。
- 容易定出排水口方向。
- 減少成本。
- 通過 LPCB 認證。

秀而久型號 7133 的額定壓力值與型號 7707 接頭壓力值一致。



關於防火產品額定壓力等級的列名，認證等詳細內容，請參照產品資料表 #B-42 或參閱秀而久官網 www.shurjoint.com 或洽秀而久業務代表。



保固條款詳細內容請參閱秀而久官網 www.shurjoint.com

型號 7133 r 型三通						
標稱尺寸	管外徑	消防栓出水口	外部尺寸			單重
			A	B	C	
公釐	英吋		英吋	英吋	英吋	英磅
	公釐		公釐	公釐	公釐	公斤
80 x 80 x 76.1 mm	3.500 x 3.500 x 3.000 <i>88.9 x 88.9 x 76.1</i>	Taper BSP	4.75 <i>121</i>	4.75 <i>121</i>	2.72 <i>69</i>	6.2 <i>2.8</i>
100 x 100 x 76.1 mm	4.500 x 4.500 x 3.000 <i>114.3 x 114.3 x 76.1</i>	Taper BSP	4.75 <i>121</i>	5.25 <i>133</i>	2.72 <i>69</i>	7.5 <i>3.4</i>
150 x 150 x 76.1 mm	6.500 x 6.500 x 3.000 <i>165.1 x 165.1 x 76.1</i>	Taper BSP	4.75 <i>121</i>	6.25 <i>159</i>	2.72 <i>69</i>	19.1 <i>8.7</i>

型號 7133 材質規格

• 另件本體：

球墨鑄鐵符合 ASTM A536, Gr. 65-45-12 或 ASTM A395, Gr. 65-45-15，最低抗拉強度 65,000 psi (448 MPa)。(或相當於 BS EN1563-97 等級 EN-GJS-450-10)。

• 螺紋類型：

ISO-7/BS21 錐形母螺紋。

• 表面塗裝：

標準品：熱浸鍍鋅。

□ 粉體塗裝 (RAL3000 紅色或其它)。

使用須知：

- **最大工作壓力 (CWP 冷水壓力)：**另件的壓力值與管路中所連接接頭的壓力一致。
- **列名或認可的壓力值**是應用於消防系統的額定壓力，經由不同認證單位測試及認可。請參閱秀而久官網公佈的最新認證資訊。
- **現場安裝測試：**以一次測試為準，可為表列值靜水壓力的 1½ 倍 (AWWA C606 5.2.3)。
- **警告：**企圖拆卸或移除管路系統的任何零組件之前，請務必先減壓及排水。
- **10年保固**僅適用於製造產品有缺陷，不含用於嚴峻工況/惡劣溫度的管路系統中及磨損的零件。
- **秀而久**保留隨時更改產品設計與規格的權利，不另行通知。